

Truhlík na rostliny se zavlažovacím systémem na kolečkách "Calypso"



Truhlík se zavlažovacím systémem a kolečky a se špalírem "Calypso"

Pro dekoraci a vytvoření samostatných celků kdekoli a kdykoli. Díky kolečkům na spodní části truhlíku lze

Špalír na zadní části je vhodný nejenom pro zastínění, ale i pro vinutí popínavých rostlin, zasazených v

Truhlík má uvnitř vytvořen důmyslné zavlažovací dno, které zlepšuje zavlažovací režim zasazených rostl

Špalír je nasazen seshora do truhlíku a nechá se kdykoliv odebrat. Z několika truhlíků se špalírem lze je

Vše je jako i u ostatních výrobků KHW vyrobeno z kvalitního, mrazuodolného plastu, takže výrobek mů

Truhlík s kolečky a špalírem je k dispozici v provedení bílá a zelená.

Cena včetně DPH: **1.490,- Kč**



Zevležeací truhlík "Calypso" se špalírem - bílá

KOUPIT →

Zevležeací truhlík "Calypso" se špalírem - zelená

KOUPIT → SKLADEM K OKAMŽITÉMU DODÁNÍ

SKLADEM K OKAMŽITÉMU DODÁNÍ

Truhlík na kolečkách "Calypso"



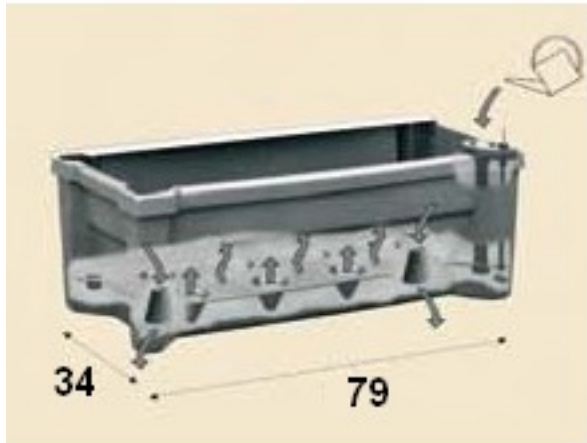
~~Truhlík na kolečkách "Calypso" - bílý a zelená~~
Truhlík na kolečkách "Calypso" - bílý a zelená

Cena včetně DPH:

890,- Kč

KOUPIT →
KOUPIT →





Nákres cirkulace vody uvnitř truhlíku "Calypso"



Špatník truhlíku "Calypso" můžete objednat v té barvě, kterou si přejete přidat k vašemu truhlíku.



Špatník truhlíku "Calypso" můžete objednat v té barvě, kterou si přejete přidat k vašemu truhlíku.

a zelená

Cena včetně DPH:

790,- Kč

KOUPIT →
KOUPIT →

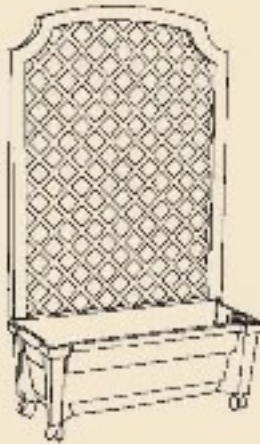


Před zasunutím obou nohou špalíru do otvorů v truhlíku je vhodné odломit spojovací trn pro případné použití.



Špalíra pro truhlík na kolečkách "Calypso" - systém na kolečkách "Calypso"

Truhlík na kolečkách "Calypso"



Barva

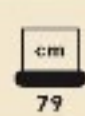
Art.-Nr. 37301

EAN 4013351373019

Barva

Art.-Nr. 37303

EAN 4013351373033



1,3

2,8

1a

122x81x6,5

15



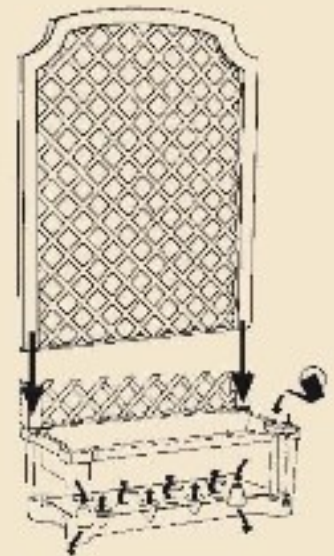
2,5

3,7

1b

82x35x28

15



Truhlík se zavlažovacím systémom a kolečky "Calypso"



Barva

Art.-Nr. 37391

EAN 401335137391

Barva

Art.-Nr. 37393

EAN 401335137393

cm
79

cm
34

cm
3

kg
2,5

kg
3,7

VPE
1

cm
82x35x2